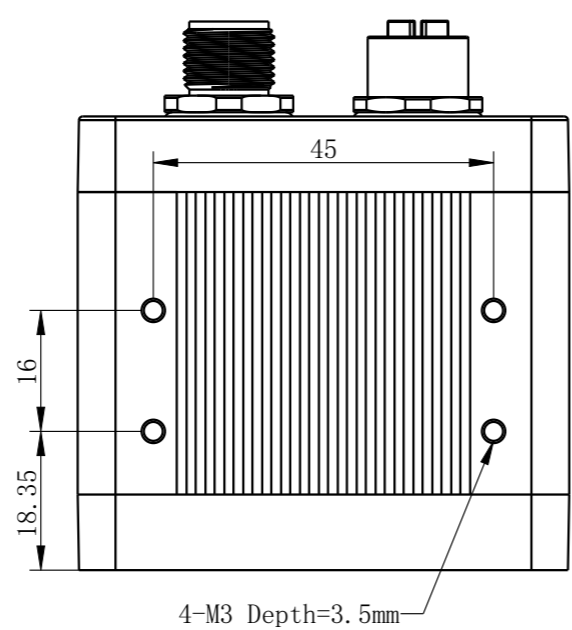
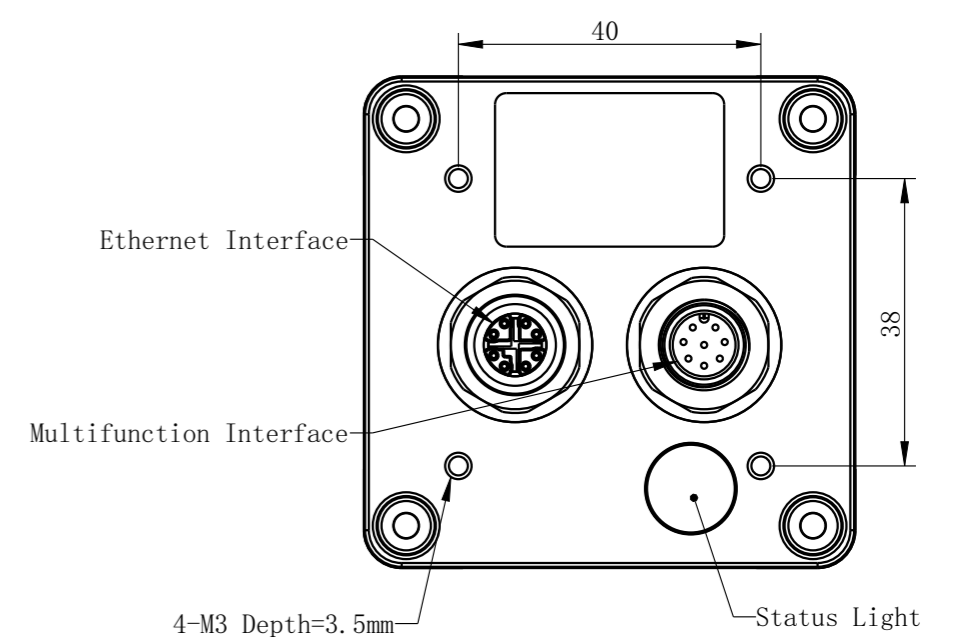
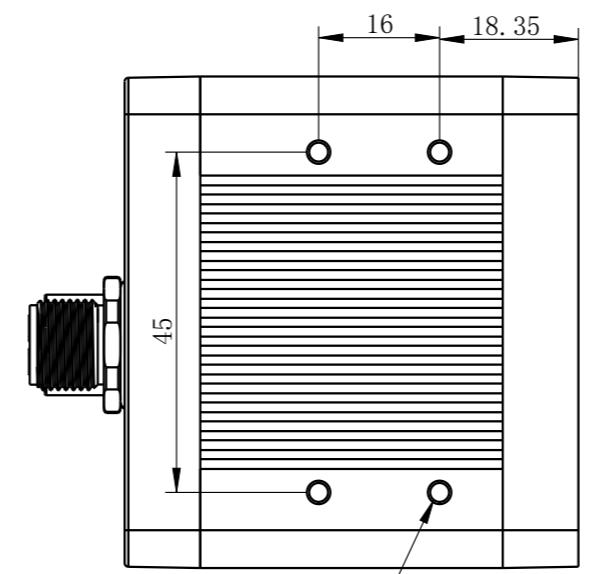
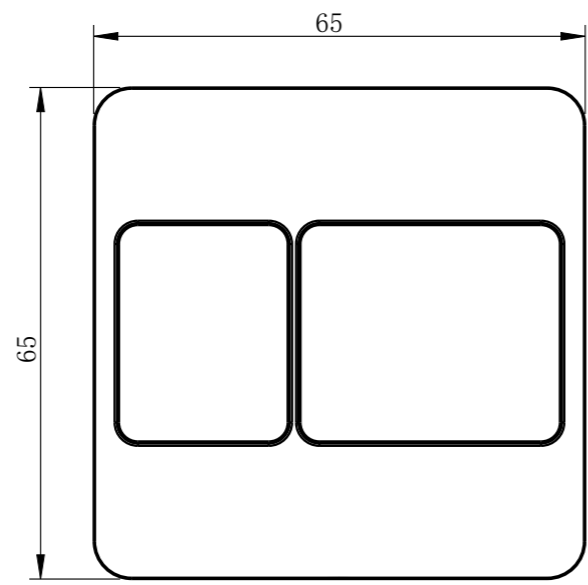
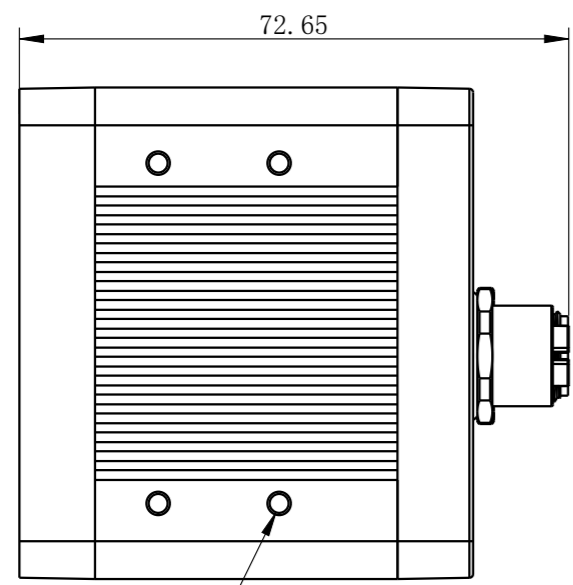
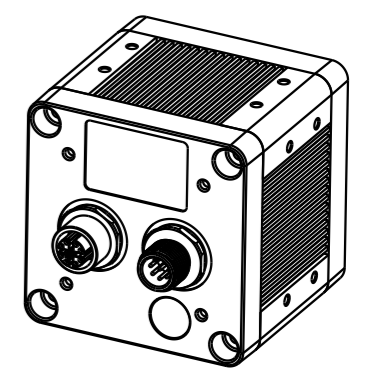
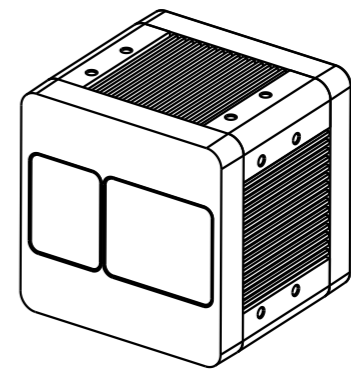
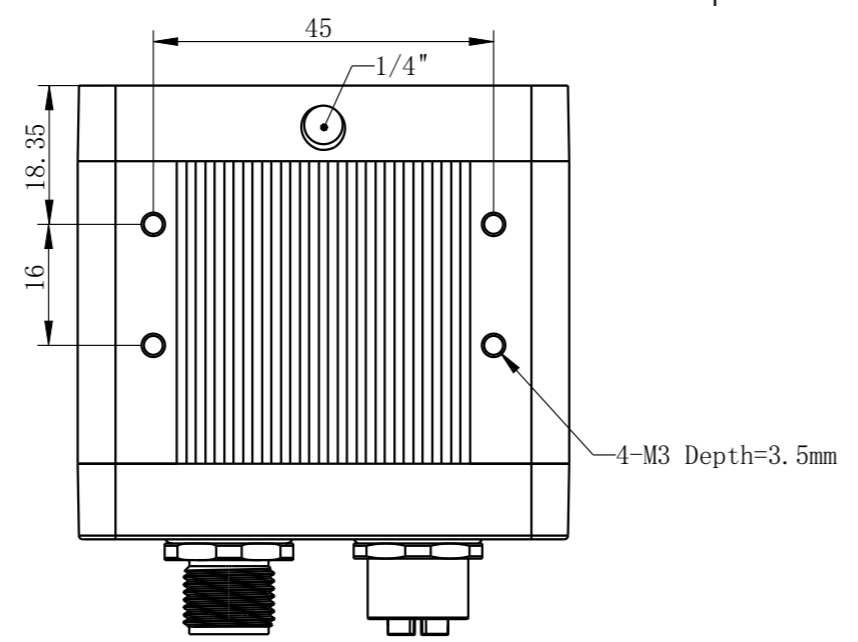


更改履历		
版本	更改内容	日期

DS77 Pro

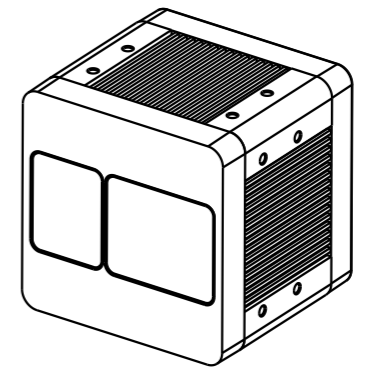
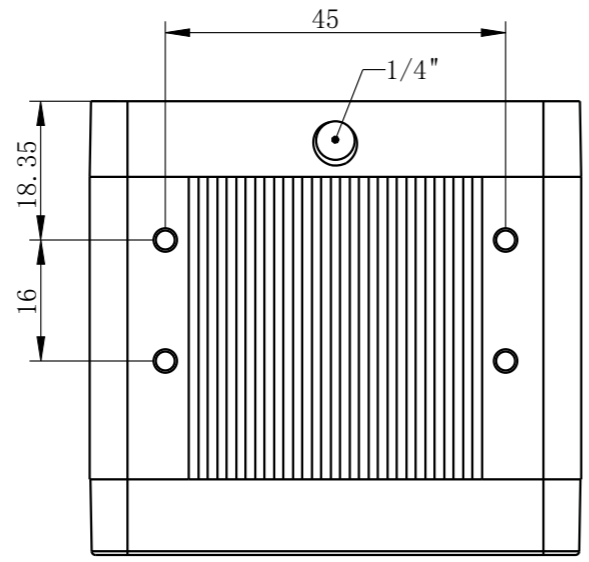


尺寸	公差
0<X≤6	±0.10
6<X≤30	±0.15
30<X≤120	±0.20
120<X≤315	±0.25
X>315	±0.30

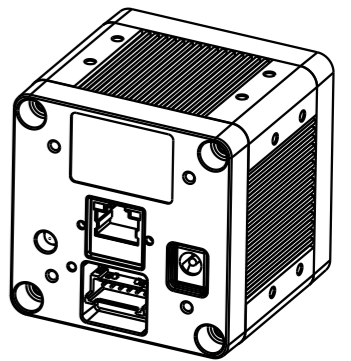
适用原始机种	DS77-Pro	图纸编号	/
材料	/	图纸名称	DS77-Pro六视图
Vzense		图幅比例	单位
A3	1:1	mm	第 1 页 共 1 页

DS77 Lite

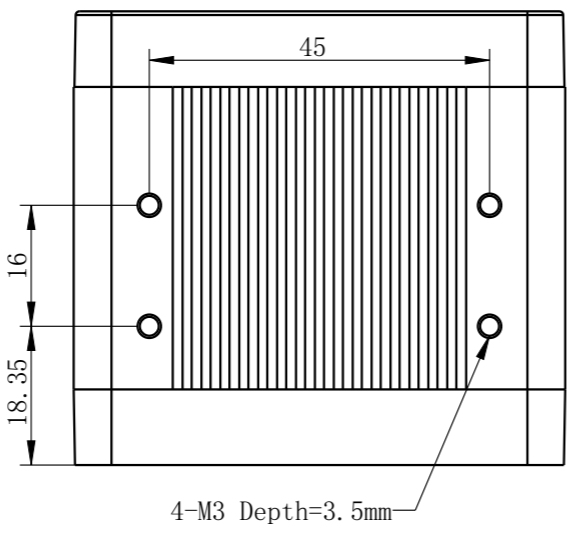
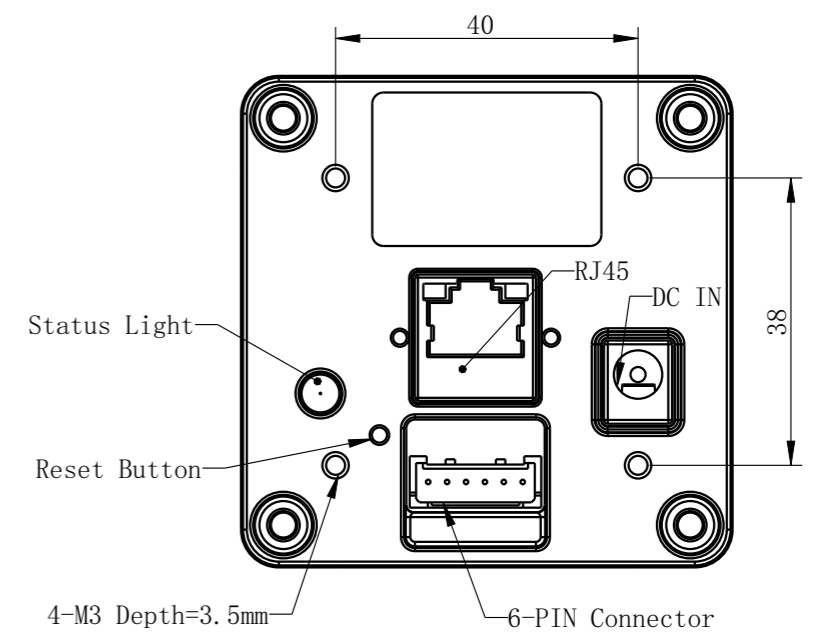
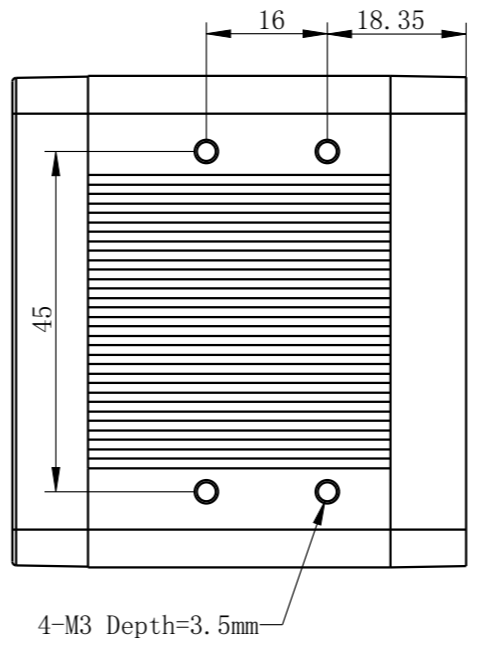
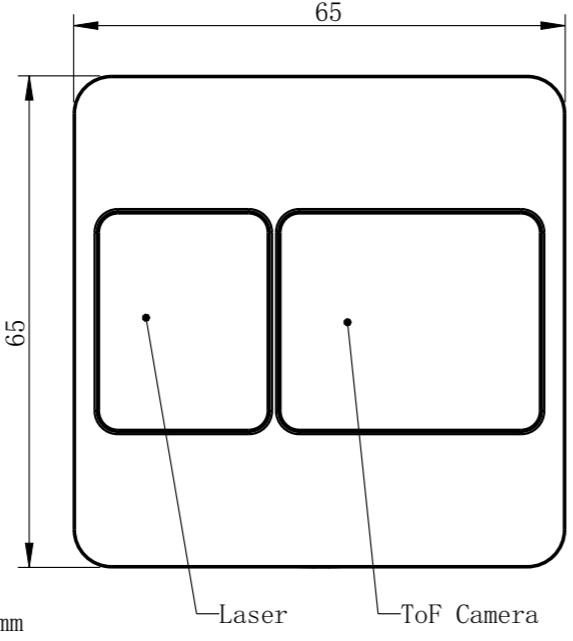
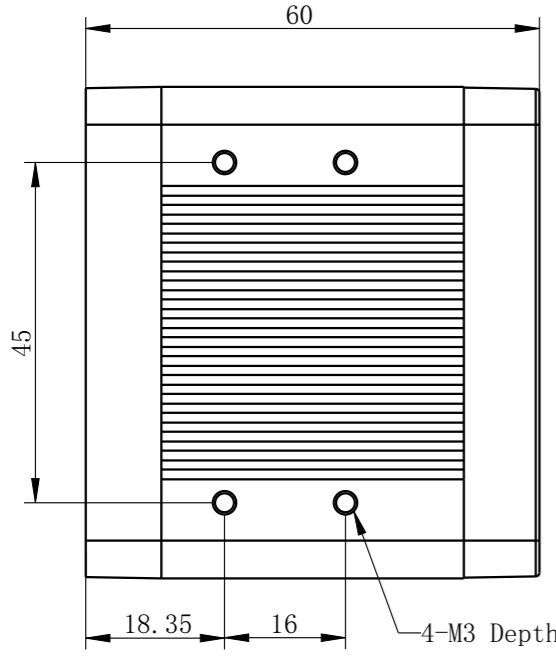
更改履历		
版本	更改内容	日期



SCALE 1:2



SCALE 1:2



尺寸	公差
0<X≤6	±0.10
6<X≤30	±0.15
30<X≤120	±0.20
120<X≤315	±0.25
X>315	±0.30

适用原始机种	DS77	图纸编号	/
材料	/	图纸名称	DS77-1ITE六视图
Vzense		图幅比例	单位
		A3 1:1 mm	第 1 页 共 1 页